



Im Mittelpunkt steht  
der Mensch.



## LOGON

ekey biometric systems bietet mit seinen einzigartigen Produkten **eine bequeme und sichere Alternative zu Schlüsseln, Passwörtern, Zugangscodes, Kreditkartennummern etc.** Teure Aufwendungen und Wartungen gehören mit **ekey®** der Vergangenheit an. Vergessene Passwörter oder gestohlene Kreditkarten belasten gleichermaßen Unternehmen wie Privatpersonen und sind somit auch eine wesentliche Hürde für die Akzeptanz bzw. den Erfolg von eBusiness-Unternehmen. Diese bislang eingesetzten Medien zur Identifikation von Personen können in Wirklichkeit nicht nur ausschließlich vom Eigentümer benutzt werden. Eine freiwillige oder auch unfreiwillige Weitergabe an andere Personen kann in diesen Fällen nicht ausgeschlossen werden, wodurch derartige Hilfsmittel für Bereiche mit höherem Sicherheitsbedarf heutzutage nicht mehr eingesetzt werden sollten.

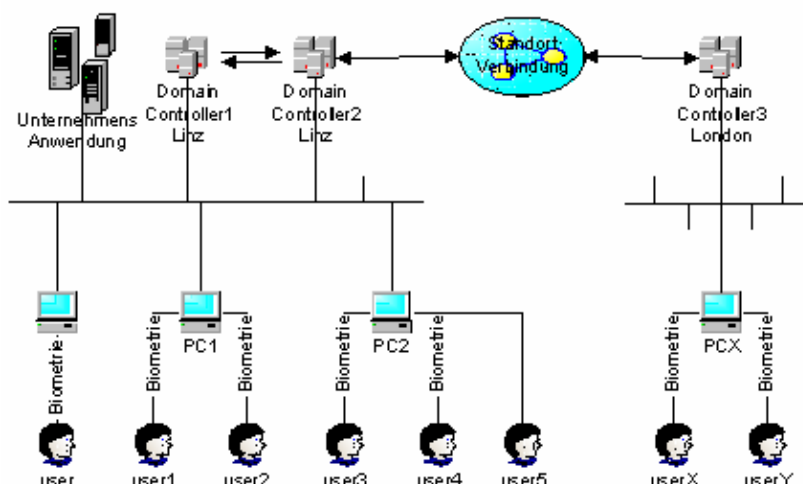
Der Bedarf an einer zuverlässigen Identifikation ist heutzutage in nahezu allen Bereichen gegeben, in denen es Eigentum und/oder Personen zu schützen gibt. Kein Unternehmen und keine Person möchten seine geistigen bzw. materiellen Werte unzureichendem Schutz und damit nahezu unbegrenztem Zugriff aussetzen.

**ekey®** gewährt diesen Werten den **höchstmöglichen Schutz, steigert den Komfort** für die Benutzer und **senkt dabei die Kosten** im Vergleich zu bisherigen Identifikationsverfahren.



Die **ekey®** Technologie basiert auf den **eindeutigen Merkmalen eines Menschen** und ist damit das zurzeit sicherste Authentifikationsverfahren. **ekey®** wandelt eindeutige Merkmale eines Menschen, wie etwa einen Fingerabdruck, in einen **elektronischen Schlüssel** um, der in vielfältigen Anwendungsbereichen zur Authentifikation eingesetzt werden kann. Da **ekey®** keine Fingerbilder speichert, sondern nur den daraus erstellten Schlüssel verwendet, können keine Merkmale im elektronischen Datenverkehr abgefangen und missbräuchlich verwendet werden.

**ekey®** Produkte können je nach Wunsch und Anwendungsgebiet mit unterschiedlichsten biometrischen Technologien und betrieblichen bzw. privaten Anwendungen kombiniert werden. Durch diese **Systemoffenheit** kann die jeweils bestmögliche biometrische Technologie eingebunden werden, wodurch **auf zukünftige Entwicklungen flexibel reagiert werden kann**.





## LOGON

ekey LOGON macht den Zugang zu PCs, Notebooks, Terminals und Netzwerken komfortabel. Passwörter sind nicht mehr notwendig und können damit weder vergessen noch missbraucht werden. Der hohe Aufwand einer Passwortverwaltung für Systembetreuer entfällt, Zugriffe sind personenbezogen nachvollziehbar, der Komfort steigert die Akzeptanz von Sicherheitsmaßnahmen beim Benutzer und erhöht damit die Sicherheit des gesamten Systems.

### Ablauf

Anstatt der Eingabe von Benutzername und Passwort kann standortübergreifend ohne Konfigurations- und Replikationsaufwand ekey LOGON eingesetzt werden. Mit dem einzigartigen Multiuser-Konzept ist es möglich, gesperrte PCs innerhalb einer Anwendergruppe zu entsperren, ohne den Benutzer abmelden und die Anwendungen schließen zu müssen.

### Mögliche Anwendungen

- Bankensoftware
- Krankenhaussoftware
- Schichtarbeitsplätze
- Helpdesk
- Wartungspersonal
- für Windows 2000 und XP Professional als Logon an eine MS-Windows Domain
- kann auch in Anwendungsprogramme als Passwortsatz eingebunden werden
- interessant für alle Unternehmensgrößen

### Nutzen

- Ersatz von Benutzername und Kennwort durch Biometrie
- Convenience durch simples Auflegen des Fingers
- erhöhte Sicherheit durch gelebte Sicherheit
- Bildschirmschoner mit Biometrie
- Multiuser realisiert
  - mehrere Benutzer auf einen virtuellen Benutzer konfigurierbar
  - volle Sicherheit und Handhabbarkeit auch bei Mehrbenutzerarbeitsplätzen

### Mehrwert

- ekey LOGON wird von Microsoft zertifiziert und im Microsoft Active Directory integriert
- mit Passwort, Smart Card, ... kombinierbar
- mit mehreren biometrischen Verfahren kombinierbar
- kurze Anmeldezeiten
- volle Microsoft Integration
- keine Gerätebindung
- Replikation und Verfügbarkeit durch Microsoft Active-Directory
- keine Zusatzlizenzen notwendig

Überreicht durch:

### Österreich: ekey biometric systems GmbH & Co KG

Lunzerstrasse 64, A-4031 Linz  
Tel: +43 (0)732 6910-9669, Fax: 6980-3562  
[office@ekey.net](mailto:office@ekey.net), [www.ekey.net](http://www.ekey.net)

### Deutschland: ekey biometric systems Deutschland GmbH

Leopold-Wertheimer-Str. 8, D-61130 Nidderau  
Tel: +49 (0)6187 90696-0, Fax: 90696-20  
[deutschland@ekey.net](mailto:deutschland@ekey.net), [www.ekey.net](http://www.ekey.net)